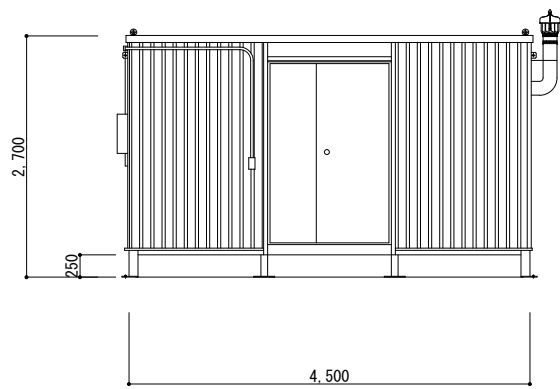
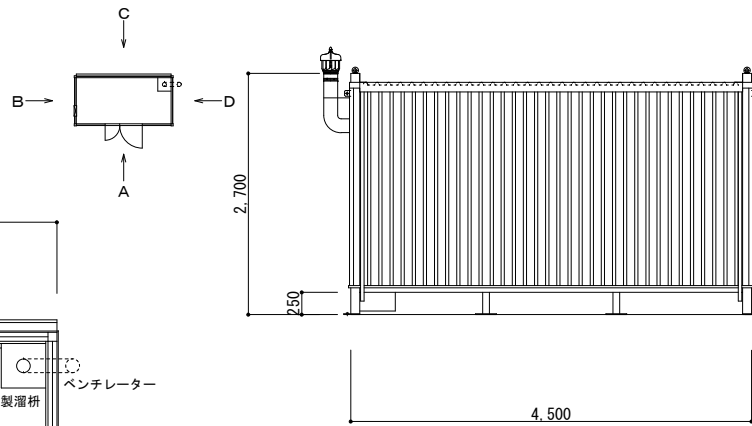


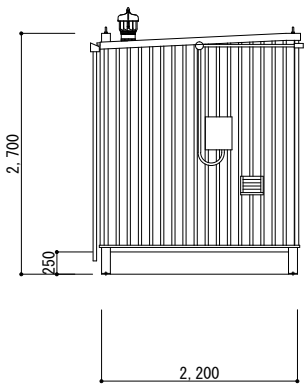
平面図 S=1/60



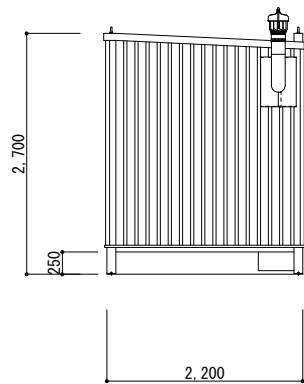
A 正面図 S=1/60



C 背面図 S=1/60



B 側面図 S=1/60

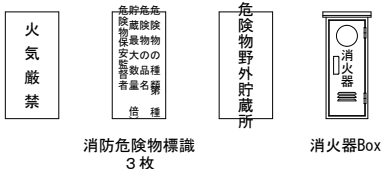


D 側面図 S=1/60

本体仕様

構造	軽量鉄骨構造
床面積	4.500x2.200=9.90㎡
屋根	ダブルルーフ 山高31 ガルバリウム鋼板 t=0.5 (NM-8697)
外壁	角波鋼板 t=0.4 (山高15) (NM-8697) ネオマ耐火スパンウォール t=50 (外壁1時間耐火)
耐火被覆	ケイ酸カルシウム板 t=25
内壁	耐火皮膜表し
天井	屋根 表し
床	織鋼板 t=4.5 SOP塗装 鋼製側溝、鋼製溜槽 (400x400xH300) 付
建具	スチール製親子ドア (W1300xH2000) 特定防火設備 ドアクローザー、シリンドラ錠、遅延装置付
電気設備	防雨型スイッチ、分電盤 (防雨型ボックス) 安全増防爆型蛍光灯 (40Wx1)
排気設備	回転式ベンチレーター (回転式 φ150) (引火防止網SUS40#付)・FDφ150 鋼製スパイラルダクト 150φ t=0.5 FD付ガラリ

オプション	機械式ベンチレーター (強制排気 φ200) 鋼製庇・鋼製ステップ 耐圧防爆型蛍光灯 (40Wx1)
-------	--



型式	危険物収納庫 D-3 (3坪947')	図面NO.
規格寸法	2,200x4,500	株式会社 九州スーパーハウス 福岡県北九州市戸畑区中原新町2番1号 テクノセンタービル10階 TEL 093-873-2100 FAX 093-873-2101
図面名称	平面図	
縮尺	S=1/60	