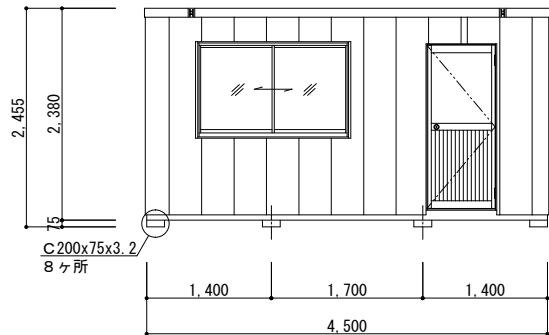
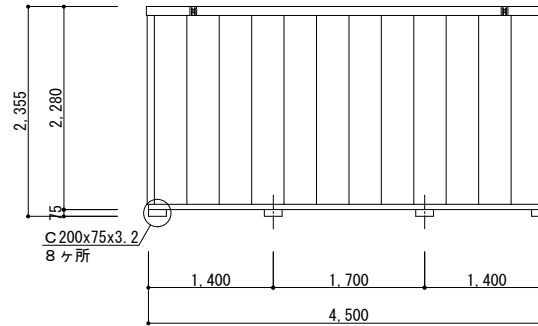


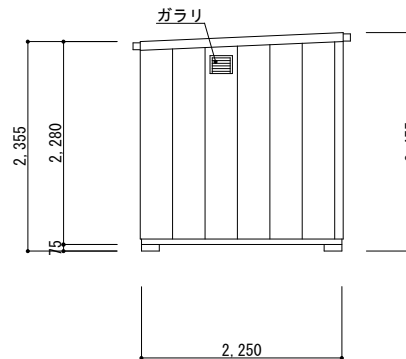
平面図 S=1/60



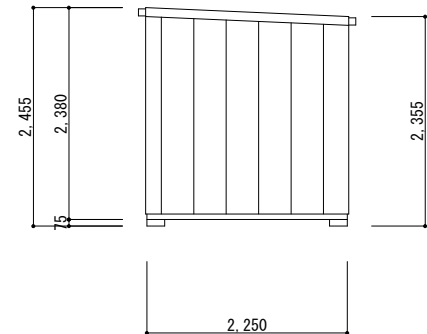
A面 立面図 S=1/60



C面 立面図 S=1/60



B面 立面図 S=1/60



D面 立面図 S=1/60

仕様表	
構造材	角形鋼管・等辺山形鋼
屋根材	パーティクルボード 厚12mm・ガルバ鋼板葺き
天井	プリント合板 HA2F 厚4mm
内壁	45垂木組・プリント合板 HA2F 厚4mm
外装材	サイディング すい星 ブラウン 厚16mm
床	塗装合板 厚12mm
建具	カマチドア・アルミ窓
備品	外線引込口・ブレーカー・蛍光灯・ガラリ・コンセント2P
型式	31E
規格寸法	2,250x4,500
図面名称	平面図・立面図
図面作成日	

株式会社 九州スーパーハウス  
 福岡県北九州市戸畑区中原新町2番1号  
 テクノセンタービル10階  
 TEL 093-873-2100 FAX 093-873-2101