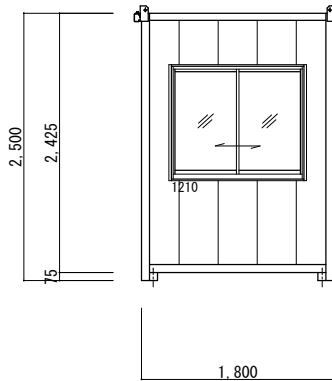
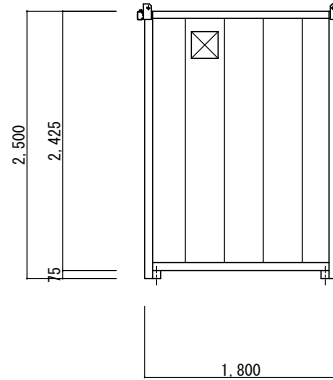


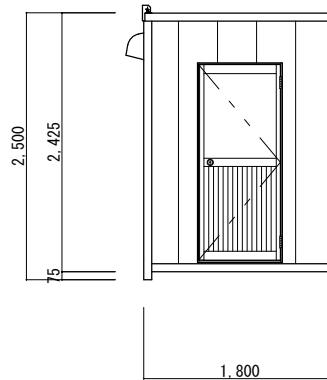
平面図 S=1/50



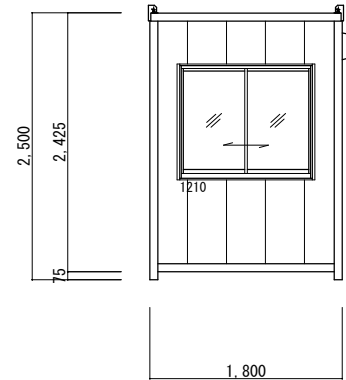
A面 立面図 S=1/50



C面 立面図 S=1/50



B面 立面図 S=1/50



D面 立面図 S=1/50

仕様表	
構造材	角形鋼管・等辺山形鋼
屋根材	パーティクルボード 厚12mm・ガルバ鋼板葺き
天井材	プリント合板 503 厚4mm
内壁	45角垂木組・プリント合板 503 厚4mm
床	塗装合板 厚12mm
外壁	サイディング すい星N25スーパーグレー 厚16mm
建具	カマチドア・アルミ窓
備品	外線引込口・プレーカー・蛍光灯・コンセント2P
型式	KS10型
規格寸法	1,800x1,800
図面名称	平面図・立面図
図面作成日	

株式会社 九州スーパーハウス
 福岡県北九州市戸畑区中原新町2番1号
 テクノセンタービル10階
 TEL 093-873-2100 FAX 093-873-2101